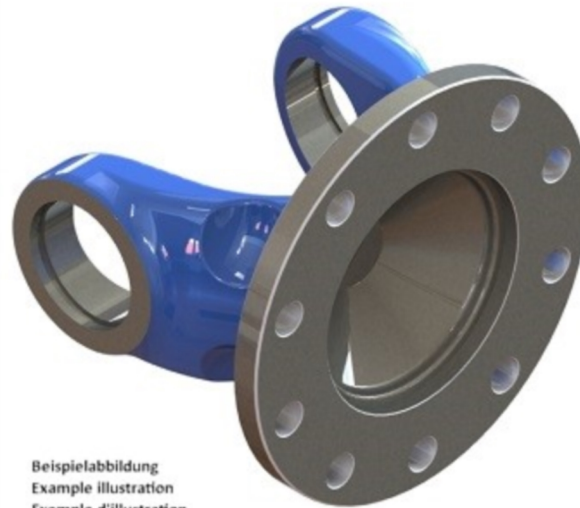
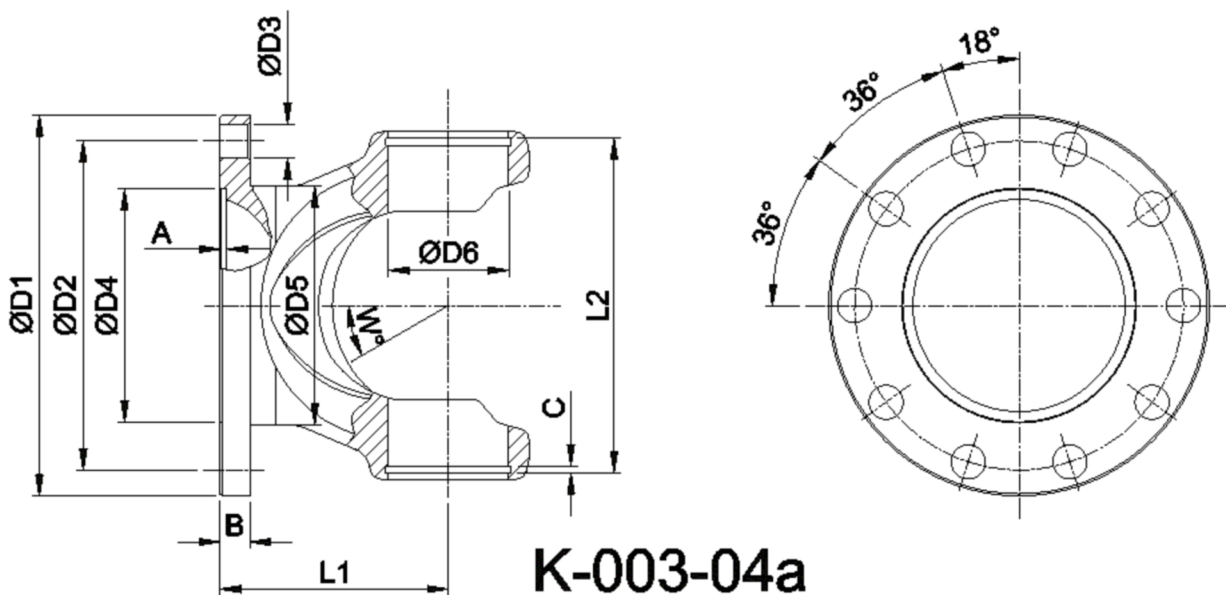




Artikelnummer identification code	<h1>0030134-2</h1>	Fotos und Bilder dienen nur der Veranschaulichung. Abweichungen in Farbe und Form sind möglich! Photos and figures are for illustration onla. Colour and design ist not guaranteed.
Gabelflansch DIN 180/10-16 / L1=95 für KR 52x133	flange yoke DIN 180/10-16 / L1=95 for UJ 52x133	



Beispielabbildung
Example illustration
Exemple d'illustration
Ilustración de ejemplo
Пример иллюстрации



Gewicht: 5,000 kg

D1	180,00	A	3,00	W	35°
D2	155,50	B	2,00		
D3	16,00				
D4	110,00				