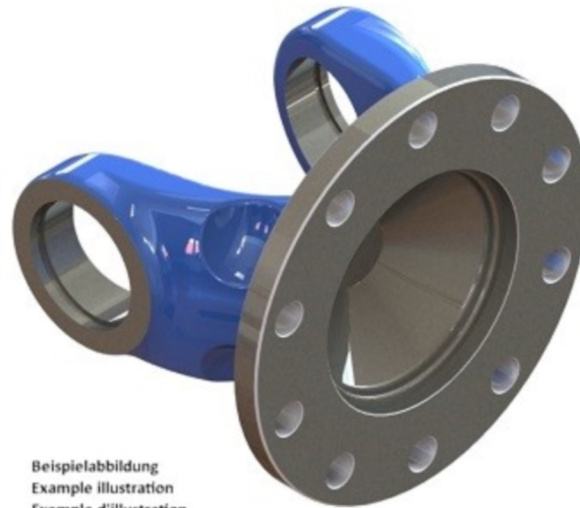
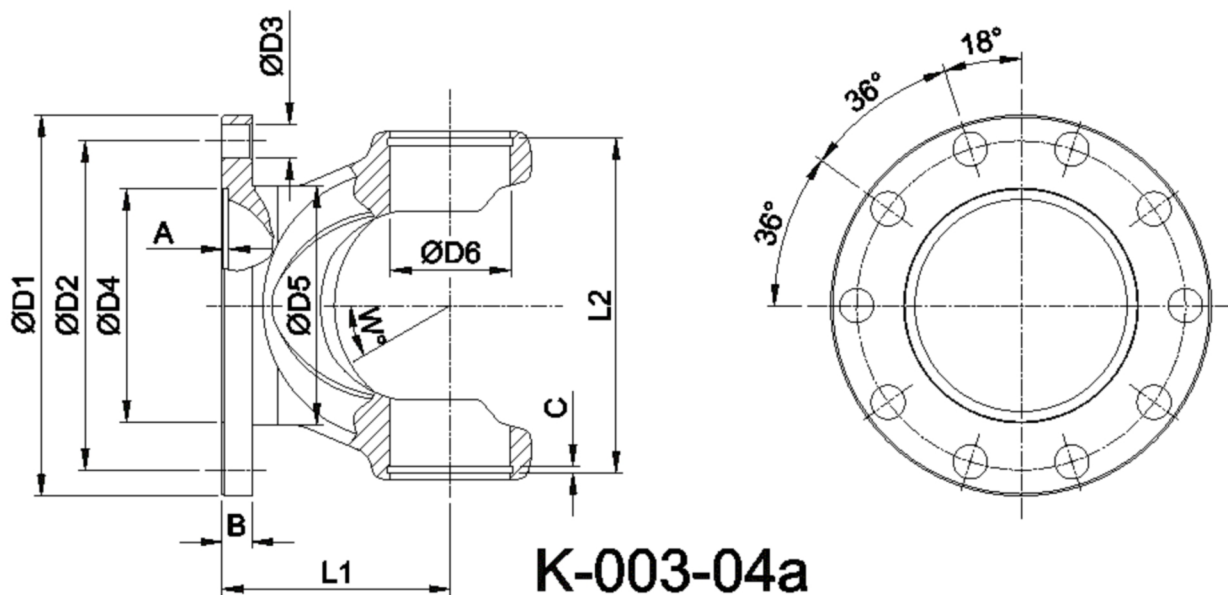




Artikelnummer identification code	<h1>0030096-1</h1>	Fotos und Bilder dienen nur der Veranschaulichung. Abweichungen in Farbe und Form sind möglich!  Photos and figures are for illustration onla. Colour and design ist not guaranteed.
Gabelflansch DIN 180/10-16 / L1=110 für KR 57x172	flange yoke DIN 180/10-16 / L1=110 for UJ 57x172	



Beispielabbildung  
Example illustration  
Exemple d'illustration  
Ilustración de ejemplo  
Пример иллюстрации



Gewicht: 7,300 kg

D1	180,00	L1	110,00	A	3,00	W	28°
D2	155,50			B	14,00		
D3	16,00						
D4	130,00						
D6	57,00						