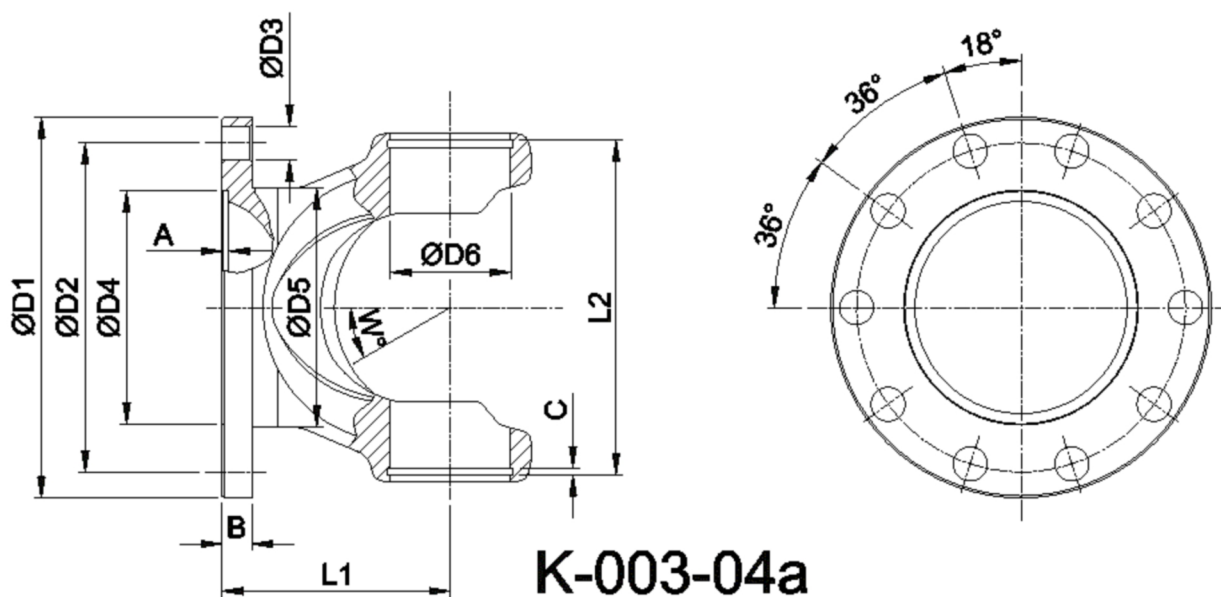




Artikelnummer identification code	<h1>0030087-3</h1>	Fotos und Bilder dienen nur der Veranschaulichung. Abweichungen in Farbe und Form sind möglich! Photos and figures are for illustration onla. Colour and design ist not guaranteed.
Gabelflansch DIN 180/10-16 / L1=95 für KR 57x152	flange yoke DIN 180/10-16 / L1=95 for UJ 57x152	



Gewicht: 7,500 kg

D1	180,00	L1	95,00	A	3,00	W	25°
D2	155,50	L2	156,40	B	12,00		
D3	16,00			C	3,00		
D4	110,00						
D6	57,00						