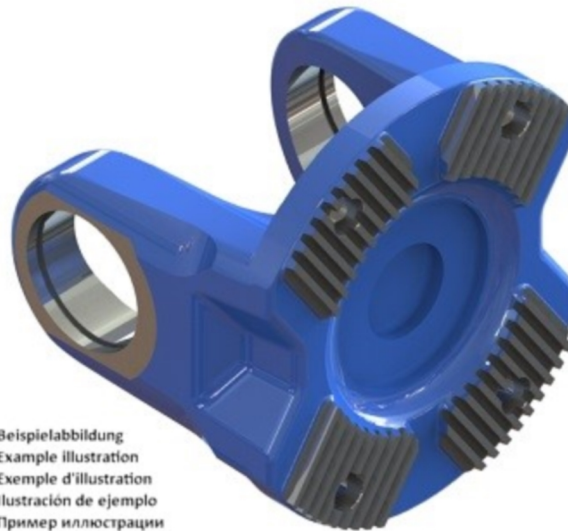


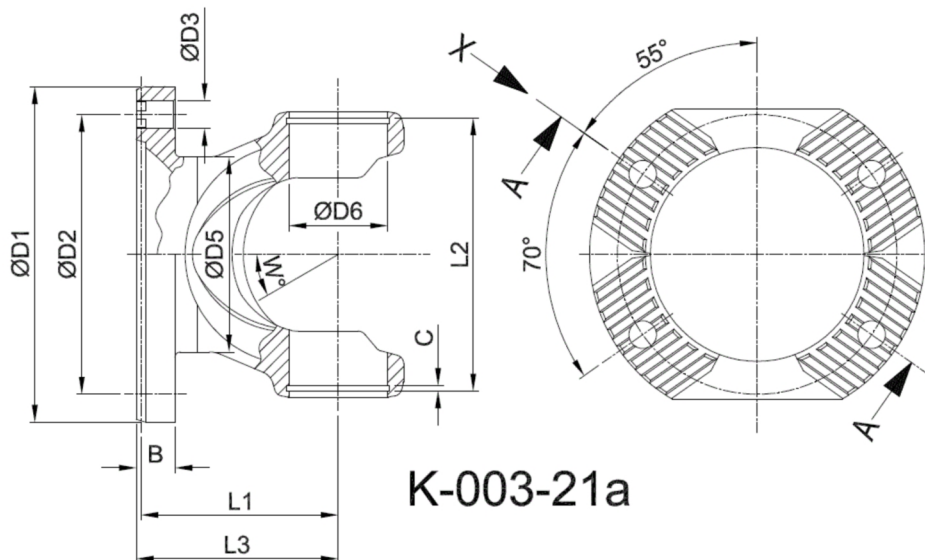


Artikelnummer identification code	0030079-2	Fotos und Bilder dienen nur der Veranschaulichung. Abweichungen in Farbe und Form sind möglich! Photos and figures are for illustration onla. Colour and design ist not guaranteed.
Gabelflansch KV 180/4-15 / L1=85 für KR 52x147,2	flange yoke XS 150/4-13 / L1=85 for UJ 52x147,2	

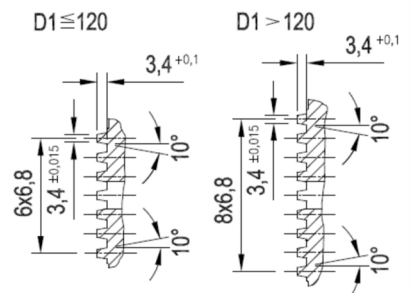


Beispielabbildung
Example illustration
Exemple d'illustration
Ilustración de ejemplo
Пример иллюстрации

Schnitt Section A-A



Ansicht (View) X



K-003-21a

Gewicht: 5,100 kg

D1	180,00	L1	85,00	W	25°
D2	150,00				
D3	15,00				
D6	52,00				