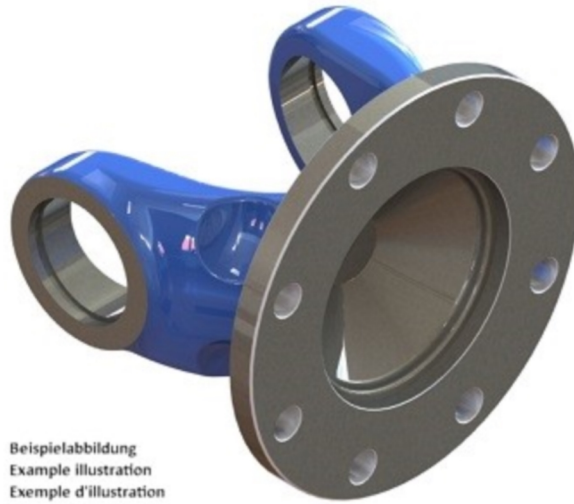
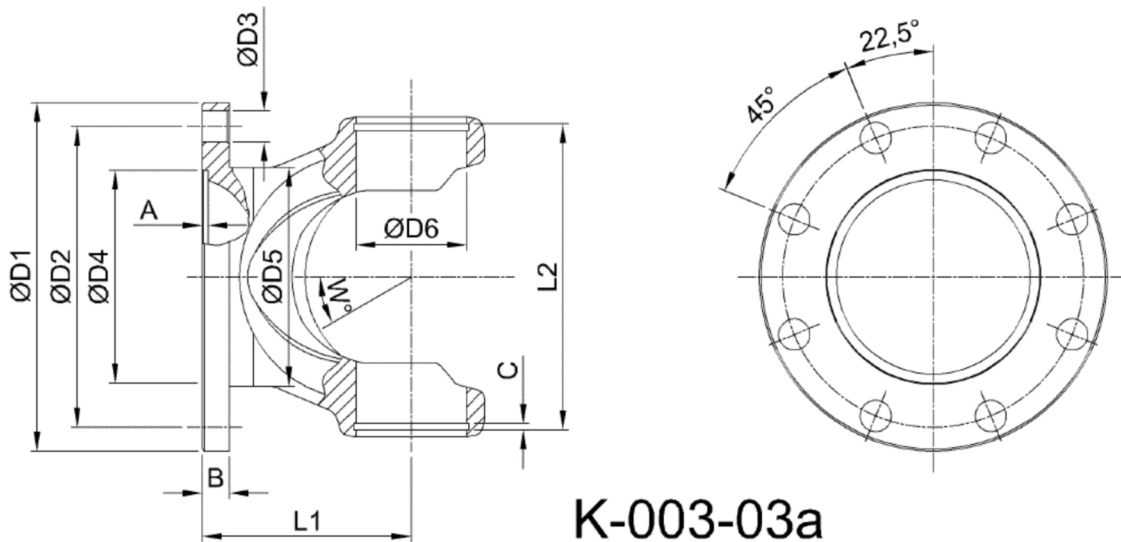




Artikelnummer identification code	0030067-1	Fotos und Bilder dienen nur der Veranschaulichung. Abweichungen in Farbe und Form sind möglich! Photos and figures are for illustration onla. Colour and design ist not guaranteed.
Gabelflansch DIN 225/08-16 / L1=100	flange yoke DIN 225/8-16 / L1=100	
für KR 57x144	for UJ 57x144	



Beispielabbildung
Example illustration
Exemple d'illustration
Ilustración de ejemplo
Пример иллюстрации



K-003-03a

Gewicht: 11,000 kg

D1	225,00	L1	100,00	A	5,00	W	25°
D2	196,00	L2	148,00	B	15,00		
D3	16,00			C	3,00		
D4	140,00						
D6	57,00						