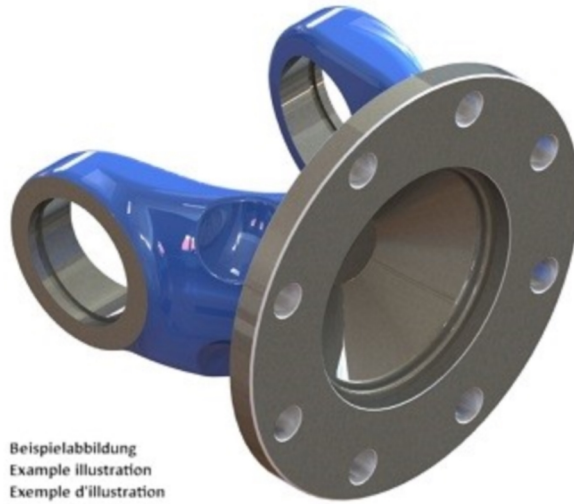
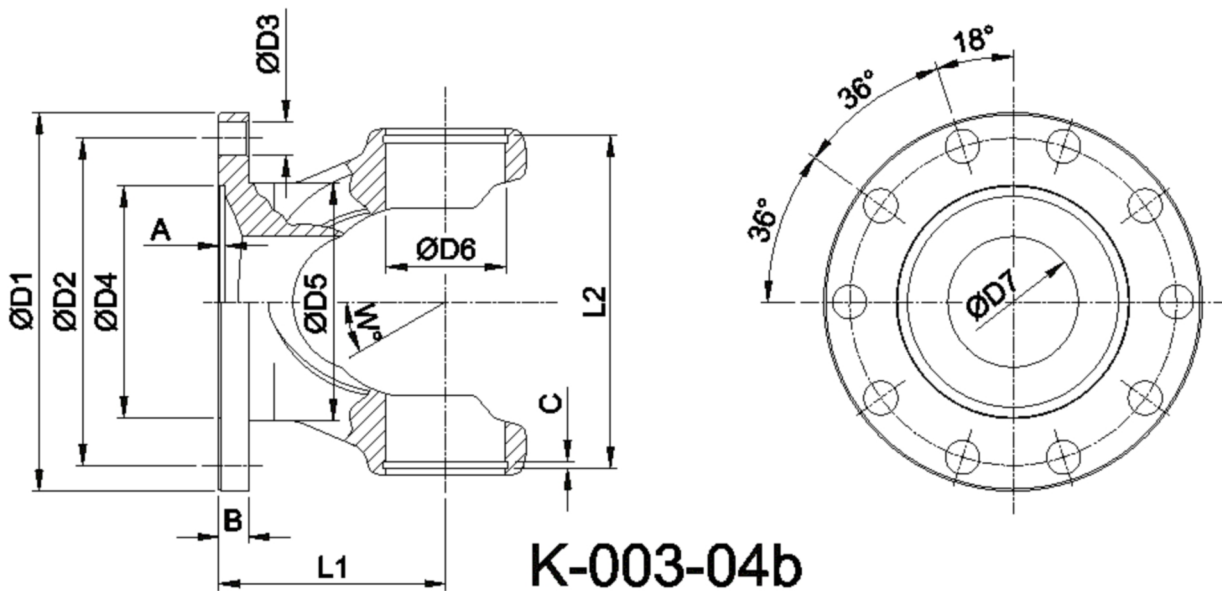




Artikelnummer identification code	<b>0030058</b>	Fotos und Bilder dienen nur der Veranschaulichung. Abweichungen in Farbe und Form sind möglich! Photos and figures are for illustration onla. Colour and design ist not guaranteed.
Gabelflansch DIN 225/8-16 / L1=100		flange yoke DIN 225/8-16 / L1=100
für KR 65x172		for UJ 65x172



Beispielabbildung  
Example illustration  
Exemple d'illustration  
Ilustración de ejemplo  
Пример иллюстрации



Gewicht: 9,800 kg

D1	225,00	L1	100,00	A	5,00	W	25°
D2	196,00			B	15,00		
D3	16,00						
D4	140,00						