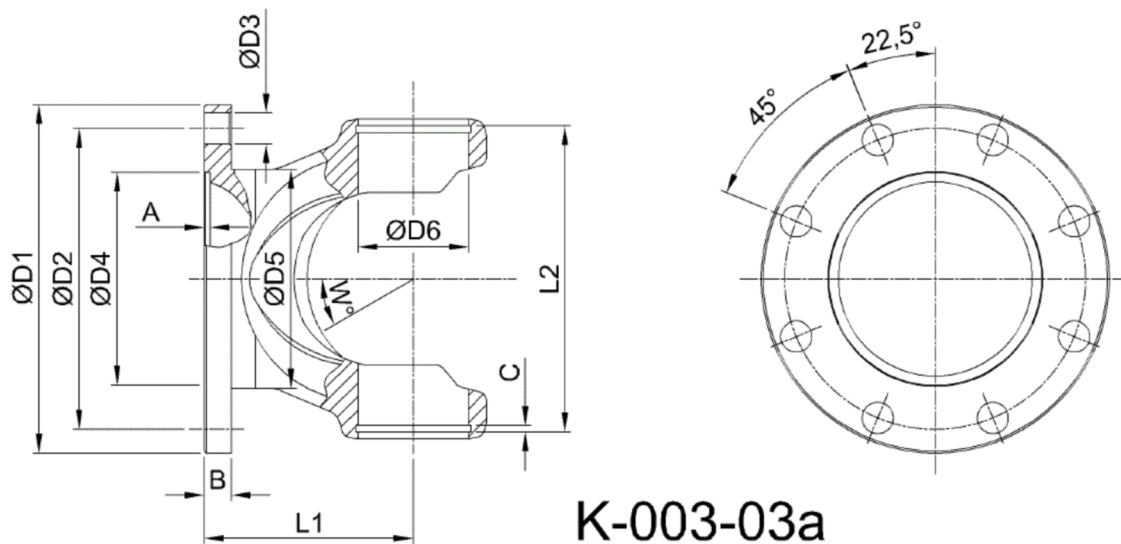




Artikelnummer identification code	<h1>0030028-1</h1>	Fotos und Bilder dienen nur der Veranschaulichung. Abweichungen in Farbe und Form sind möglich!  Photos and figures are for illustration onla. Colour and design ist not guaranteed.
Gabelflansch DIN 120/8-10 / L1=72 für KR 38x106		flange yoke DIN 120/8-10 / L1072 for UJ 38x106



K-003-03a

Gewicht: 1,900 kg

D1	120,00	L1	72,00	A	2,50
D2	101,50			B	9,00
D3	10,00				
D4	75,00				
D6	38,00				